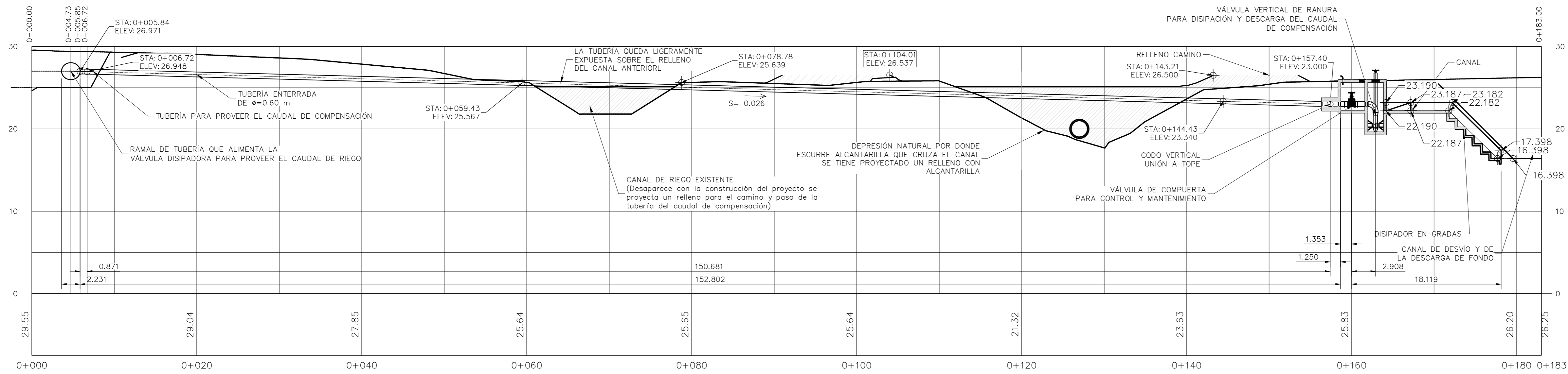


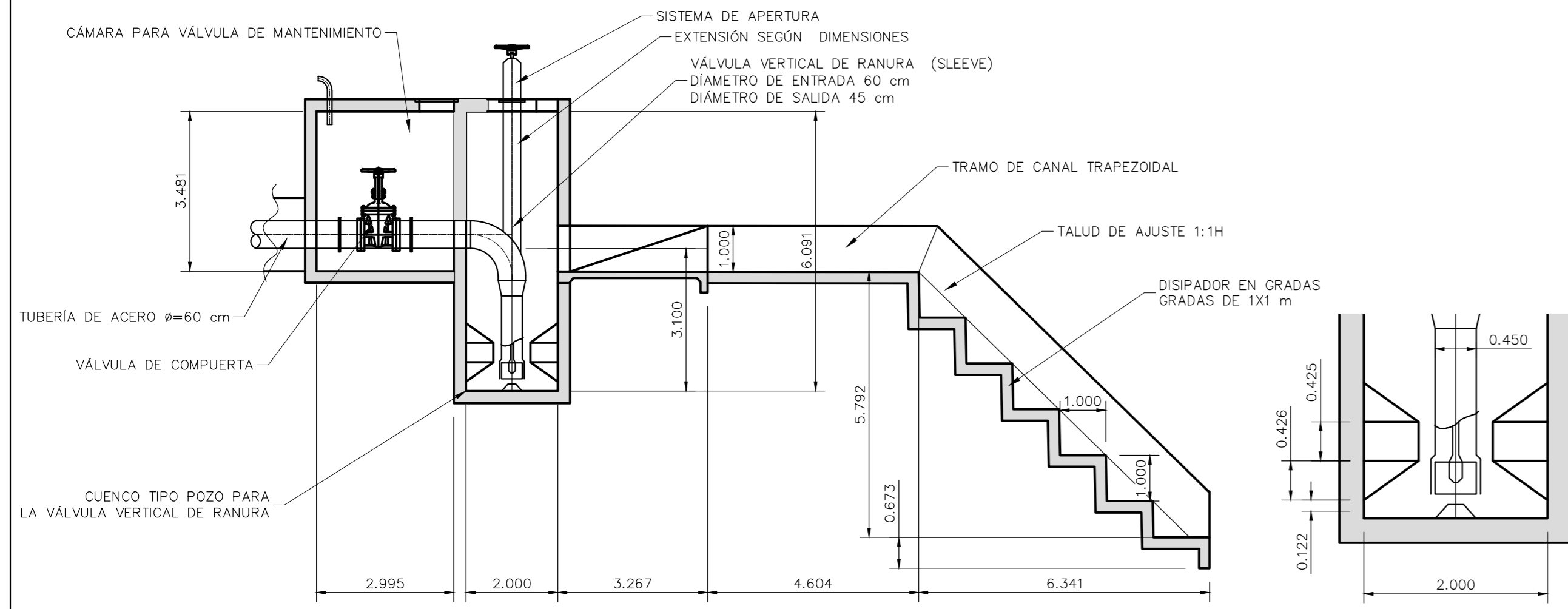
VISTA EN PLANTA DEL SISTEMA PARA LA ENTREGA DEL CAUDAL DE COMPENSACIÓN

Escala 1:300



PERFIL LONGITUDINAL DEL SISTEMA PARA ENTREGAR EL CAUDAL DE COMPENSACIÓN

Escala 1:300



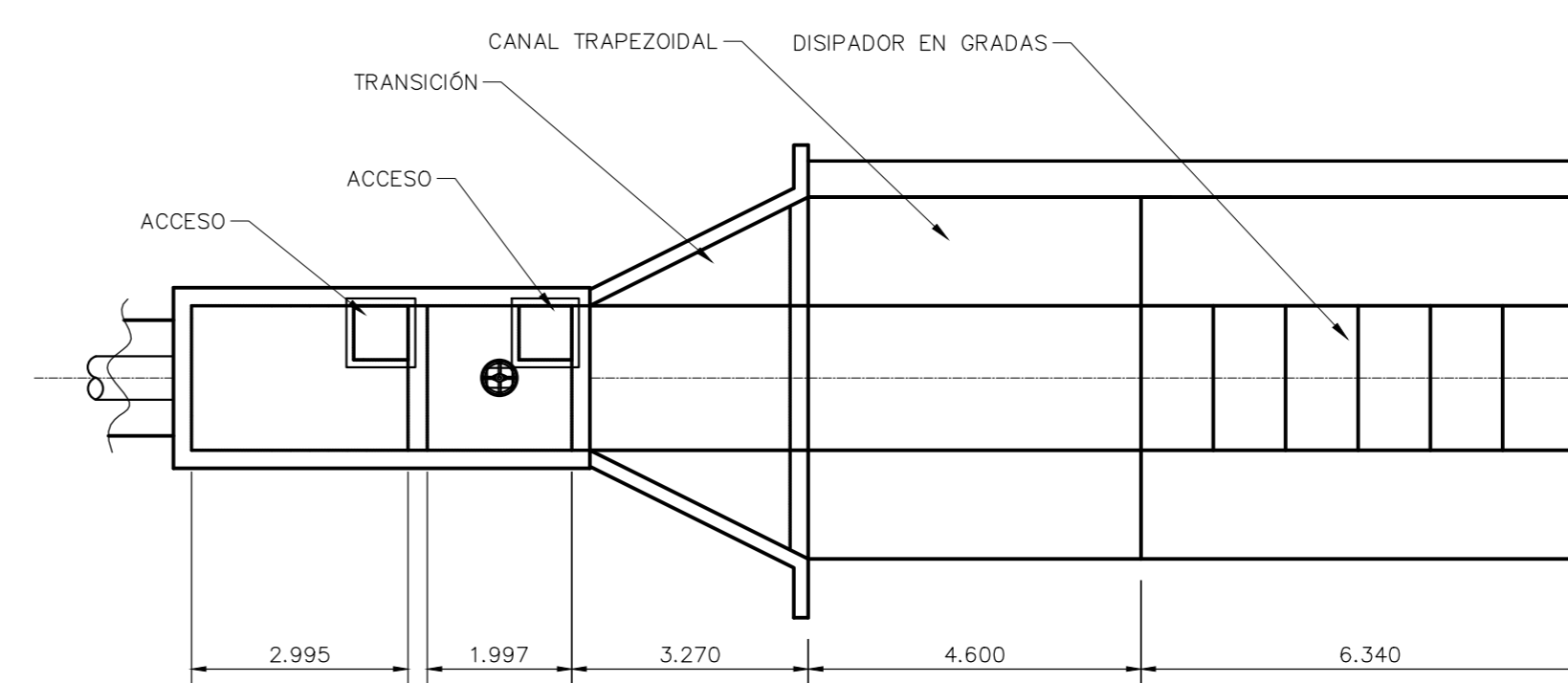
PERFIL CUENCO TIPO POZO CON VÁLVULA VERTICAL DE RANURA

Escala 1:100



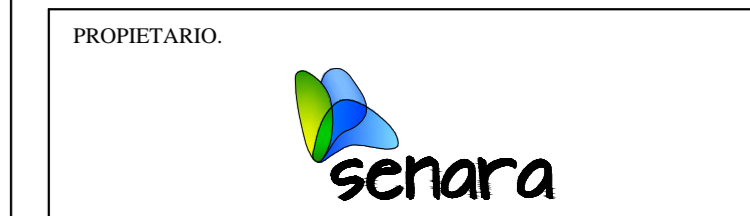
CORTE 1-1 DETALLE SECCIÓN

Escala 1:50



PLANTA DEL CUENCO DISIPADOR TIPO POZO CON VÁLVULA VERTICAL

Escala 1:100



INFORMACIÓN REGISTRAL

PROPIETARIO: BANCO CREDITO AGRICOLA DE CARTAGO, AGRICOLA INDUSTRIAL EL PORO DE GRECIA S.A

N°CATASTRO: G-1283672-2008	CITAS: 5021132-000
G-1042635-2005	5018519-000 / 5030971-000



DIBUJO: Iván Gazel Alvarado

CONTENIDO: TOMA DE AGUAS

SISTEMA DE CONDUCCIÓN DEL CAUDAL DE COMPENSACIÓN

PLANTA, PERFIL Y DETALLES

ESCALA: INDICADA	FECHA: NOV 2017	CÓDIGO ICE: 799H780030005	LÁMINA: 6.3.040
------------------	-----------------	---------------------------	-----------------